



本機型榮獲專利字號  
新型第101792號(凹凸緣設計)  
新式第086802號(沉水式設計)  
新型第134273號(直立式設計)

ISO 9001 2000國際品質認證

# 創新科技 技術超群

# 磁石驅動無軸封泵浦

Advanced Technology · Topnotch Skill

## Magnetic Drive Pump

# ISO 9001



專業製造磁石驅動無軸封泵浦  
Specializing in the manufacturing of Magnetic Drive Pump

# 磁石驅動無軸封泵浦系列 **Magnetic Drive Pump Series**

TMD-06, TMD-09, TMD-18, TMD-25 TYPE



TMD-06



TMD-09



TMD-18



TMD-25

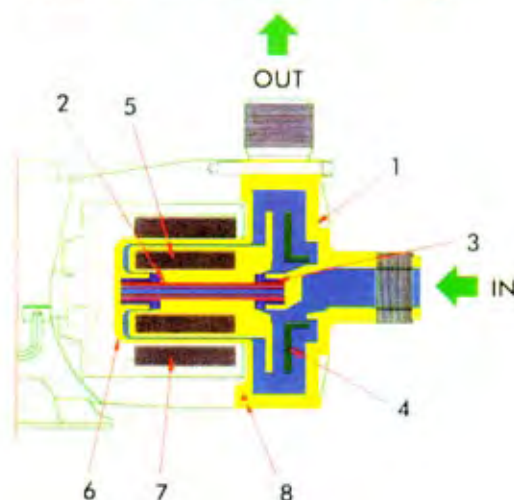
## 特點

- ❖ 無軸封，絕無洩漏
- ❖ 採用非金屬接液之泵浦結構
- ❖ 耐蝕性強
- ❖ 全系列搭配東元馬達

## Features

- ❖ Superior combination of materials and a leak-free, sealless design.
- ❖ Excellent corrosion resistant materials such as carbon ceramics, etc....

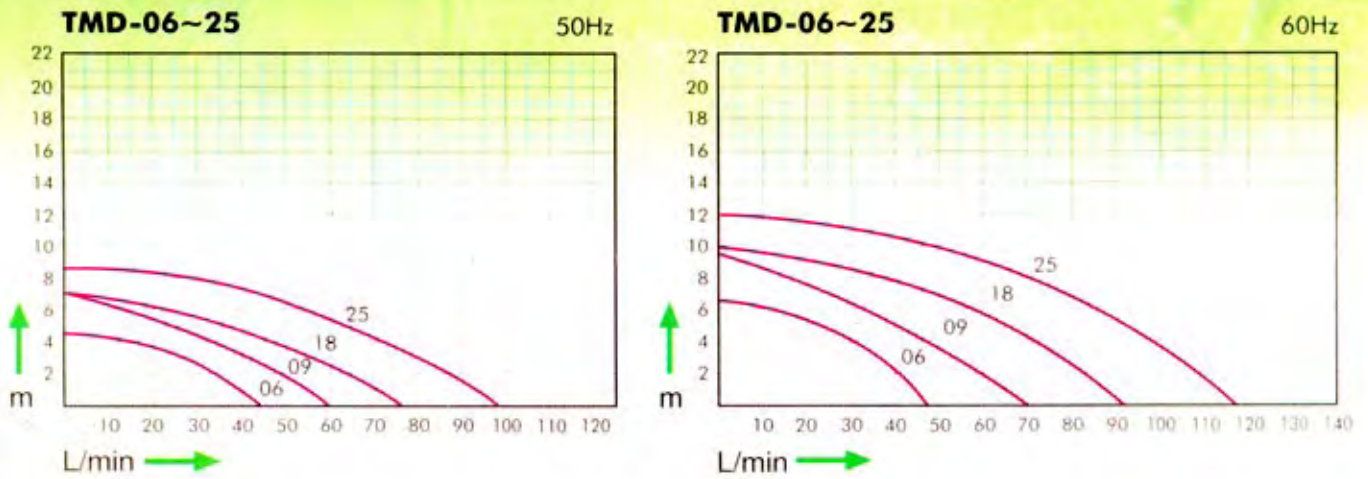
## 構造圖 The Structural Graph



## 構造及材料表 The Parts and Materials

型式	Model	TMD-06~25P		TMD-06~25F	
藥液名稱	Chemical Liquid	AC	AL	AC	AL
零件名稱	Part	材質 Material		材質 Material	
① 前蓋	Front Casing	強化玻璃纖維PP Glass Fiber-Reinforced PP		強化玻璃纖維PVDF Glass Fiber-Reinforced PVDF	
② 主軸	Spindle	陶瓷 CERAMIC		陶瓷 CERAMIC	
③ 軸承	Bearing	鐵氟龍 TEFLON		鐵氟龍 TEFLON	
④ 葉輪	Impeller	強化玻璃纖維PP Glass Fiber-Reinforced PP		強化玻璃纖維PVDF Glass Fiber-Reinforced PVDF	
⑤ 內磁	Magnet Capsule	氧化鐵 FERRIC		氧化鐵 FERRIC	
⑥ 後蓋	Rear Casing	強化玻璃纖維PP Glass Fiber-Reinforced PP		強化玻璃纖維PVDF Glass Fiber-Reinforced PVDF	
⑦ 外磁	Drive Magnet	氧化鐵 FERRIC		氧化鐵 FERRIC	
⑧ O型環	O-Ring	VITON	EPDM	VITON	EPDM

## 性能曲線圖 Performance curves

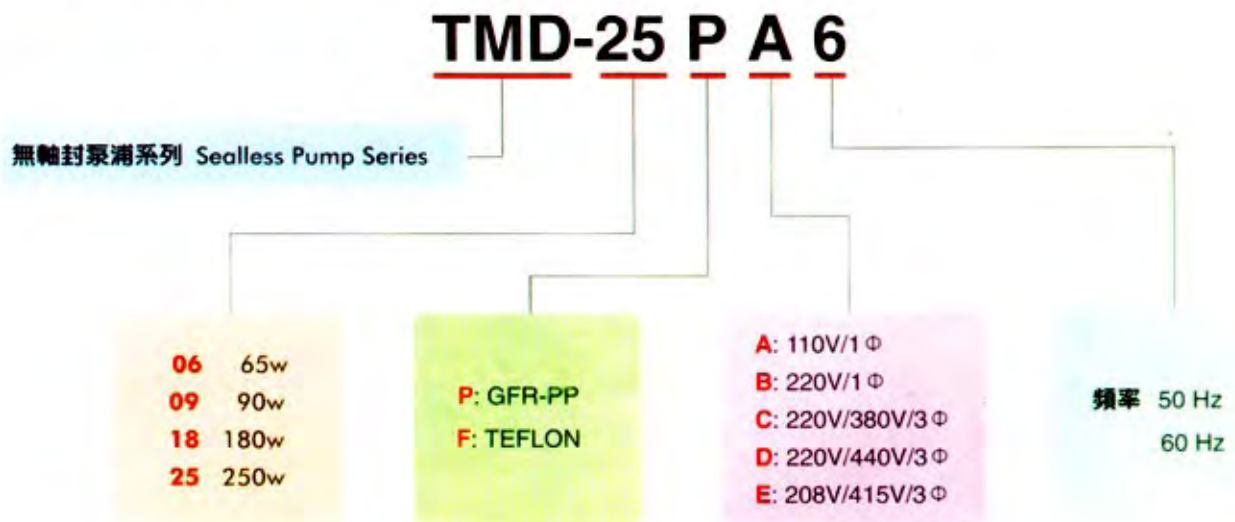


## 規格性能表 Specifications

50 / 60Hz

型式 Model	口徑 Bore		螺牙 Thread		最大流量 Max. Capacity L/min	最大揚程 Max. Head m	溫度範圍 Temp. Limit	電流 Current	比重 S. G*	馬達 Motor		極數 Pole	重量 Kg
	吸入 Inlet	吐出 Outlet	Inlet Outlet	Union						輸出 Outlet	相數 Phase		
<b>TMD-06</b>	20mm	20mm	PF3/4"	16mm	37/45	4.6/6.5	0~80°C	0.35/0.35	1.1	65W	1 or 3	2	4
<b>TMD-09</b>	26mm	26mm	PF 1"	20mm	60/70	7/9.5	0~80°C	0.96/0.92	1.2	90W	1 or 3	2	6
<b>TMD-18</b>	26mm	26mm	PF 1"	20mm	73/87	7/9.7	0~80°C	0.96/0.92	1.1	180W	1 or 3	2	7
<b>TMD-25</b>	26mm	26mm	PF 1"	20mm	91/110	8.6/12	0~80°C	1.4/1.3	1.2	250W	1 or 3	2	8

## 型號說明 Pump Identification



# 磁石驅動無軸封泵浦系列 Magnetic Drive Pump Series

TMD-37, TMD-75, TMD-150, TMD-220, TYPE



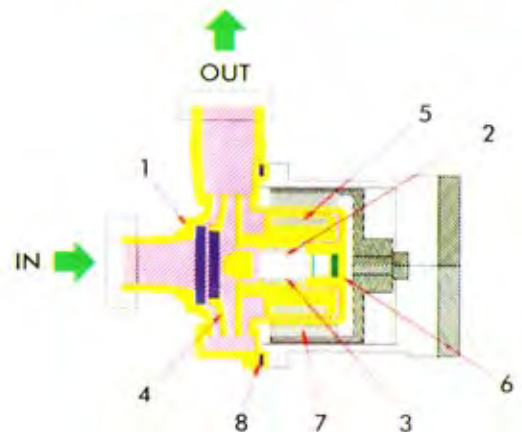
## 特點

- ❖ 無軸封，絕無洩漏
- ❖ 採用非金屬接液之泵浦結構
- ❖ 具堅固耐用之泵體設計
- ❖ 耐蝕性強
- ❖ 高效率設計，性能優越
- ❖ 能搭配NEMA或IEC規範之標準馬達
- ❖ 裝配簡易，維護方便
- ❖ 全系列搭配東元馬達

## Features

- ❖ Superior combination of material and a leak-free, sealless design.
- ❖ Excellent corrosion resistant materials such as carbon, ceramics, etc...
- ❖ Designed with an emphasis on improved durability.
- ❖ Featuring enhanced reliability and safety.
- ❖ The series can be arranged with NEMA or IEC standard motors.
- ❖ Easy maintenance, assembly and disassembly.

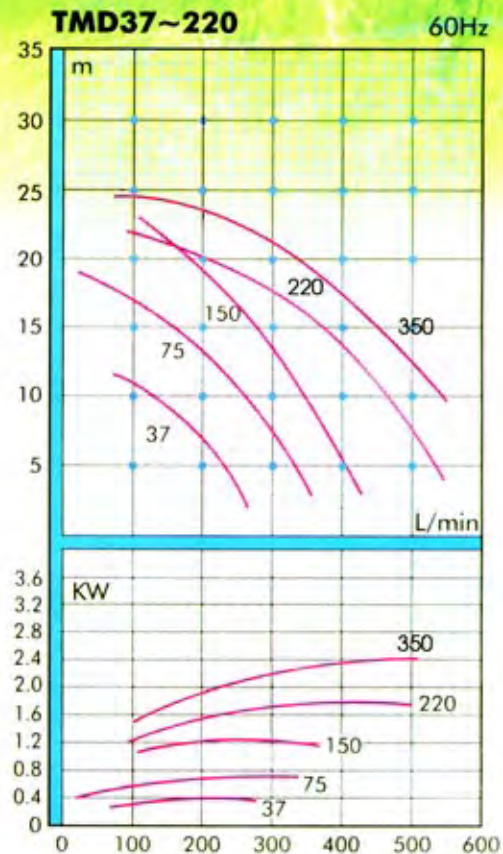
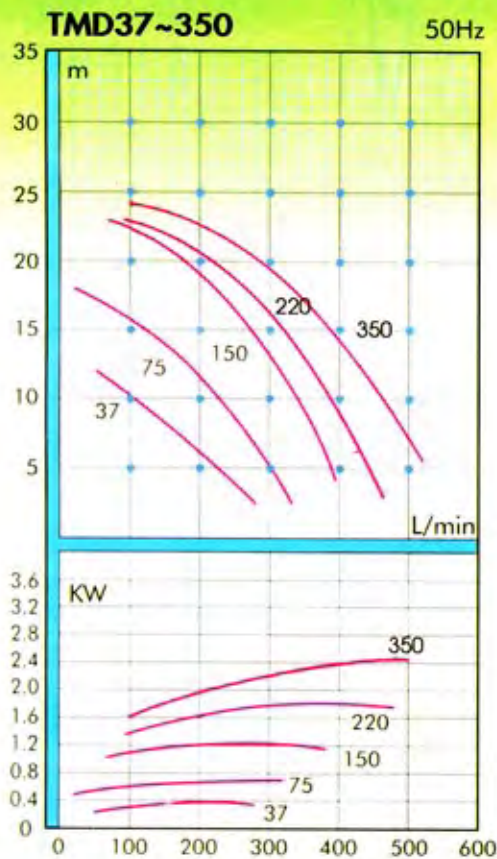
## 構造圖 The Structural Graph



## 構造及材料表 The Parts and Materials

型式	Model	TMD-37~75P		TMD-150~220P		TMD-37~75F		TMD-150~220F	
藥液名稱	Chemical Liquid	AC	AL	AC	AL	AC	AL	AC	AL
零件名稱	Part	材質 Material				材質 Material			
① 前蓋	Front Casing	強化玻璃纖維PP Glass Fiber-Reinforced PP				強化玻璃纖維PVDF Glass Fiber-Reinforced PVDF			
② 主軸	Spindle	陶瓷 CERAMIC	不銹鋼 SUS316	陶瓷 CERAMIC	不銹鋼 SUS316	陶瓷 CERAMIC	不銹鋼 SUS316	陶瓷 CERAMIC	不銹鋼 SUS316
③ 軸承	Bearing	碳化矽 SIC				碳化矽 SIC			
④ 葉輪	Impeller	強化玻璃纖維PP Glass Fiber-Reinforced PP				強化玻璃纖維PVDF Glass Fiber-Reinforced PVDF			
⑤ 內磁	Magnet Capsule	氧化鐵 FERRIC		鈹鐵硼強磁 NFb		氧化鐵 FERRIC		鈹鐵硼強磁 NFb	
⑥ 後蓋	Rear Casing	強化玻璃纖維PP Glass Fiber-Reinforced PP				強化玻璃纖維PVDF Glass Fiber-Reinforced PVDF			
⑦ 外磁	Drive Magnet	氧化鐵 FERRIC		鈹鐵硼強磁 NFb		氧化鐵 FERRIC		鈹鐵硼強磁 NFb	
⑧ O型環	O-Ring	VITON	EPDM	VITON	EPDM	VITON	EPDM	VITON	EPDM

## 性能曲線圖 Performance Curves



## 規格性能表 Specifications

50 / 60Hz

型式 Model	吸口 出口 Inhale Bore Size Suction X Discharge	比重 Specific Gravity Limit	最大流量 Max. Capacity L/min		最大揚程 Max. Head m		馬力輸出 Motor Output KW	極數 Pole	重量 Kg W/W1
			50Hz	60Hz	50Hz	60Hz			
<b>TMD-37</b>	40A X 40A FF	1.05	285	280	12.0	11.5	0.4	2	13/12
<b>TMD-75</b>	40A X 40A FF	1.05	355	360	18.0	19.0	0.75	2	22/22
<b>TMD-150</b>	50A X 40A FF	1.2	390	422	23.0	23.0	1.5	2	31/27
<b>TMD-220</b>	50A X 40A FF	1.2	465	545	23.0	22.0	2.2	2	37/29
<b>TMD-350</b>	50A X 40A FF	1.2	525	580	25.0	25.0	3.7	2	55/45

W:鐵製馬達 W1:鋁製馬達

### 型號說明

### Pump Identification

**TMD-75 P AC A6**

頻率 50 Hz  
60 Hz

無軸封泵浦系列 Sealless Pump Series

37 0.37kw  
75 0.75kw  
150 1.5kw  
220 2.2kw  
350 3.5kw

P: GFR-PP  
F: TEFLON

AC: 一般酸液用 For Acid Liquid  
AL: 強鹼液用 For Strong Alkali Liquid

馬達的電源 Motor Power  
A: 220V/380V 3Φ  
B: 220V/440V 3Φ  
C: 208V/415V 3Φ

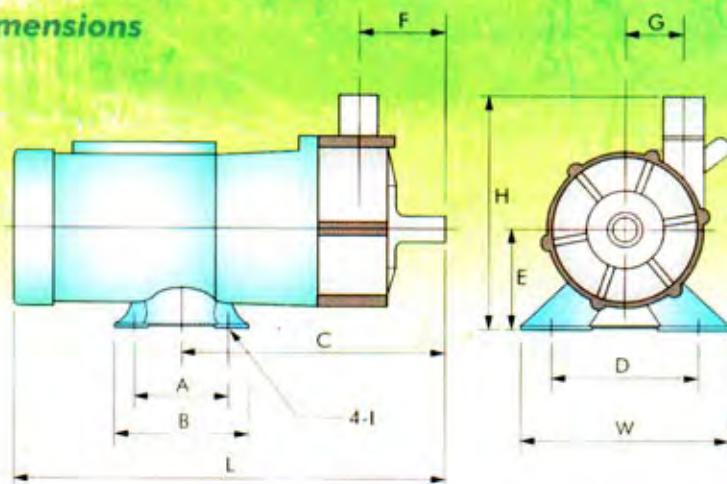
### S: 特殊馬達

馬達的型式一無表示: 全閉外扇屋內型  
1: 全閉外扇屋外型  
2: EG3安全增防爆型  
3: D2G4耐壓增防爆型

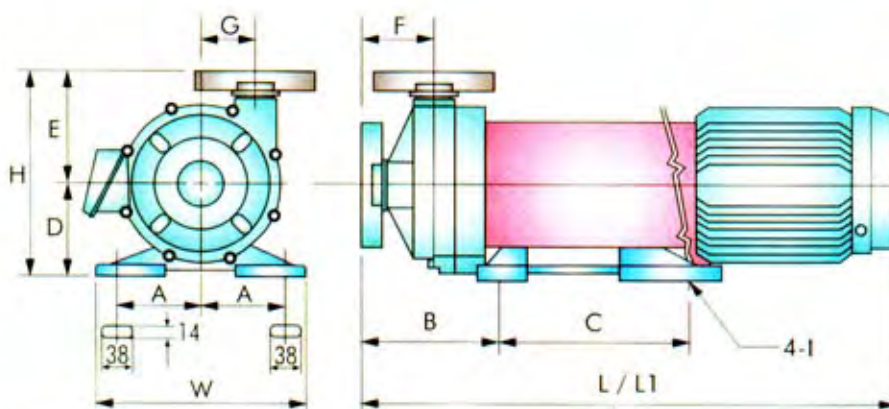
### S: Special Motor

None:  
Totally-Enclosed Fan-Cooled (Indoor)  
1: Totally-Enclosed Fan-Cooled (Outdoor)  
2: EG3 Explosion Proof Type  
3: D2G4 Explosion Proof Type

## 外型尺寸圖 Dimensions



Model	W	H	L	A	B	C	D	E	F	G	I
TMD-06	103	126	272	50	67	174	84	57	46	34	6.5X10
TMD-09	138	153	270	80	106	198	100	64	53	45	7X14
TMD-18	138	153	270	80	106	198	100	64	53	45	7X14
TMD-25	135	157	345	80	105	230	100	77	55	43	7X14



Model	W	H	L	L1	A	B	C	D	E	F	G	I
TMD-37	140	236	470	443	55	142	99	112	124	88	50	φ 11
TMD-75	160	260	525	521	65	168	130	120	140	88	72	φ 11
TMD-150	260	255	591	529	104	155	200	115	140	87	72	φ 13
TMD-220	260	255	610	563	104	155	200	115	140	87	72	φ 13
TMD-350	250	290	734	640	100	180	95	130	160	107	72	φ 13

L: 鐵製馬達 L1: 鋁製馬達

### TMD磁力驅動泵浦說明 Notes on TMD Magnet-Driven Pumps

- ❖ 磁驅式無軸封泵浦在分解、組合過程中並不需要任何的特別工具即可輕易的更換磨耗零件，因此可節省維修成本。
- ❖ 此種TMD系列泵浦主要是以耐化性極佳之熱塑材質GFR-PP或PVDF建構而成，可適用於廣泛之化學藥液。
- ❖ 由於不具軸封之特性，此種磁驅式泵浦極適用於不允許有洩漏之所有工廠及機器設備上。
- ❖ Sealless Magnetic-drive pumps are easy to assembly and disassembly; no need special tools to replace parts.
- ❖ The TMD series pumps are made of anti-corrosion, thermo-plastic GFR-PP, can be applied to wide range of chemical fluids.
- ❖ Thanks to the free seal feature, the pump is best for not allowing leakage.

# 科技研發 與時俱進 開創新局



春鼎公司榮獲 ISO 9001 2000 國際品質認證，將引導本公司朝向國際化邁進



迎賓大廳



嚴格的零配件品管，確實掌握品質



落實教育訓練規劃，不斷充實員工專業技能



精密的CNC電腦加工設備

## 專利證書



## 注意事項 Notices

- ❖ 禁止空運轉
- ❖ 對於含雜質或結晶之液體不可使用
- ❖ Dry running is absolutely prohibited.
- ❖ Avoid use of magnet-driven pumps on the liquids containing heavy crystal or similar stuffs.

## 使用實例

- ❖ PCB 製程
- ❖ 化學工廠
- ❖ 過濾循環
- ❖ 蝕刻過程
- ❖ 金屬表面處理
- ❖ 熱交換器
- ❖ 海水養殖

## Application Examples

- ❖ PCB manufacturing process.
- ❖ Chemical plants.
- ❖ Filtration.
- ❖ Etching.
- ❖ Metal surface treatment.
- ❖ Heat exchanger.
- ❖ Seawater cultivation.



專業製造生產無軸封泵浦·產品齊全·並有特殊用途之規格材質  
Specializing in the manufacturing of Magnetic Drive Pump; wide varieties of products; and special order with specific designs.

## 春鼎機械工業股份有限公司 TRUNDEAN MACHINERY CO., LTD.

台灣總公司/工廠：桃園市富國路861巷101號

Head office / Factory in Taiwan

No. 101 Lane 861, Fu-Kuo Rd., Taoyuan, Taiwan

TEL: +886 3 323 8288 FAX: +886 3 323 8959

台南分公司/工廠：台南縣鹽水鎮舊營里舊營1-35號

Tainan Branch / Factory in Taiwan

No.1-35 Jiu Ying, Jiu Ying Li, Yan Shui Town, Tai Nan County

TEL: +886 6 652 9455 FAX: +886 6 652 9520

上海分公司/工廠：上海市嘉定區黃渡鎮錢家村千秋橋路15號

Shanghai Branch / Factory in China

No.15 Qian Qiu Qiao Rd, Huang Du Town, Jia Ding District, Shanghai, P.R.C.

TEL: +86 21 5959 8977 FAX: +86 21 5959 7997

E-mail : trundean@trade.sh.cn

泰國分公司/工廠：Tailand Branch / Factory

71/90 Sol 13 Chomthong Rd, Chomthong Bangkok 10150 Tailand

TEL: +66 2 878 1885 FAX: +66 2 878 1887

[Http://ww.trundean.com.tw](http://ww.trundean.com.tw)

E-mail: trun-dean@umail.hinet.net

經銷商

**PT. LUKES INDONESIA**

Lindeteves Trade Center Lt UG, Blok B1 No. 6  
Jalan Hayam Wuruk, Jakarta - Indonesia  
Phone : 021 - 6231 7842, 628 5144  
Fax : 021 - 6231 0499  
email : lukes@cbn.net.id

