



EBARA

PT. LUKES INDONESIA

Lindeteves Trade Center Lt UG, Blok B1 No. 6
Jalan Hayam Wuruk, Jakarta - Indonesia
Phone : 021 - 6231 7842, 628 5144
Fax : 021 - 6231 0499
email : lukes@cbn.net.id



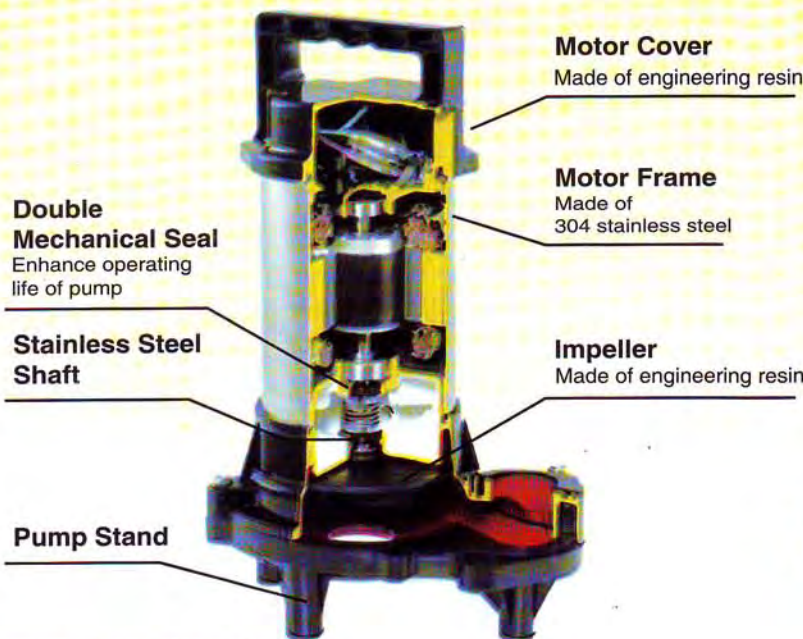
SUBMERSIBLE SUMP PUMP

Model **DWSG (High head type)**

Model **DWVG (Large passage type)**



- ❖ Ringkas dan ringan
- ❖ Kuat dan tangguh
- ❖ Mudah dalam hal pemasangan dan perbaikan
- ❖ Menggunakan material tahan karat dan tahan korosi
- ❖ Bisa mengalirkan liquid dengan material padat \varnothing 15 mm untuk pompa DWSG
- ❖ Bisa mengalirkan liquid dengan material padat \varnothing 35 mm untuk pompa DWVG

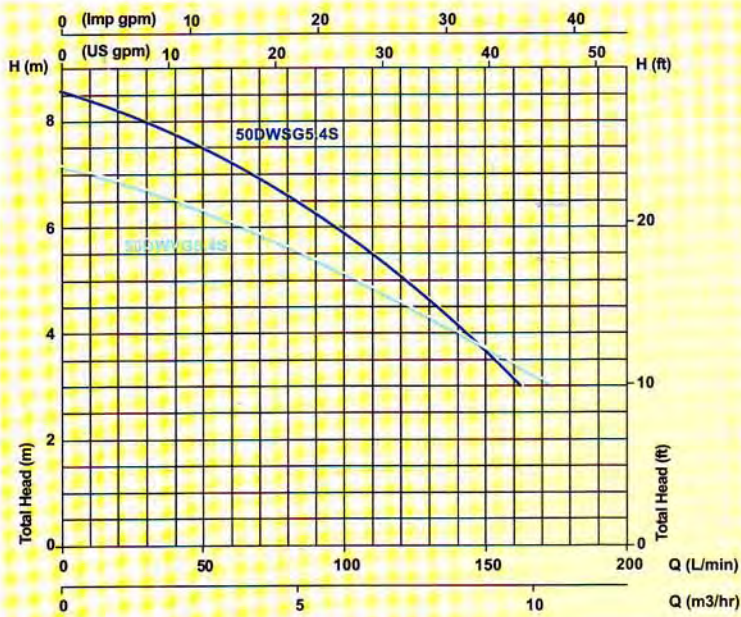


FITUR & KEUNTUNGAN

- **Kuat & Tangguh**
Menggunakan Engineering Resin dengan performance tinggi pada casing dan impeller sehingga meningkatkan masa pakai operasi pompa
- **Anti karat**
Bahan anti-karat digunakan untuk bagian yang kena air, sehingga memudahkan dalam hal perawatan.
- **Melewatkan Partikel Padat yang Cukup Besar**
Menggunakan impeller type semi-vortex yang mampu mengalirkan partikel padat max \varnothing 15 mm (DWSG) dan \varnothing 35 mm (DWVG) sehingga meningkatkan kemampuan angkut pompa
- **Instalasi Mudah**
Hose coupling standard menyatu dengan flange untuk mempermudah instalasi



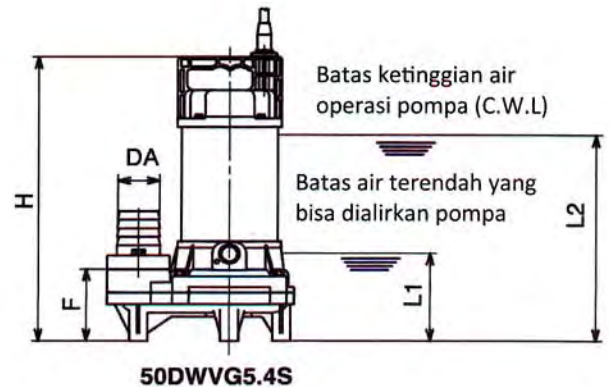
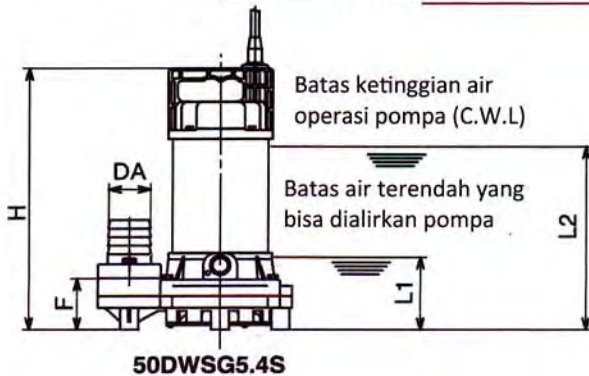
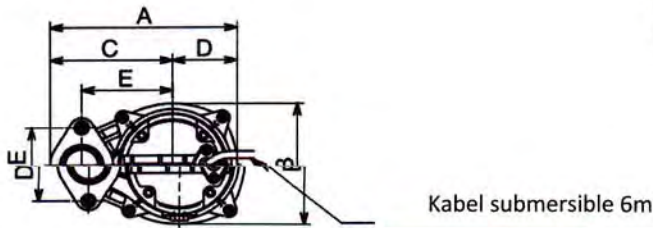
UNJUK KERJA POMPA



SPESIFIKASI

Pump model		50DWSG5.4S	50DWVG5.4S
Liquid	Type	Sewage	
	Maximum temperature	40°C	
	Foreign matter	Max. Diameter of Solids Max. Length of Fibers	15mm 50mm
Max. Submergence		4m	
Construction	Impeller	Semi - Vortex	
	Mechanical Seal	Oil Lubricated, One coil double mechanical seal	
Materials	Casing	Plastics	
	Impeller	Plastics	
	Intermediate Casing	Plastics	
	Shaft	304 Stainless Steel / Carbon Steel	
	Motor Freme	304 Stainless Steel	
	Mechanical Seal	Upper Faces : Carbon / Ceramic Lower Faces : Silicon Carbide / Silicon Carbide Lubricating Oil : Turbine Oil VG32	
Motor	Type	Air Filled dry submersible	
	Insulation class	Class E insulation	
	Synchronous Speed	2 Pole 3000min-1	
	Voltages	220,230,240 Volts	
	Phase	Single Phase	
	Frequency	50Hz	
	Starting	Capacitor - run	
	Protection	Miniature thermal protector	
Bearings	Pre lubricated sealed ball bearings		
Cable	Length	6m	
	Cable end	Discrete wires (without a plug)	
Accessories		Hose coupling	

DIMENSI



MODEL	OUTPUT kW	PHASE	FREQUENCY Hz	PUMP AND MOTOR DIMENSIONS										MASS Kg	
				DA	A	B	C	D	E	F	H	DE	L1		L2
50DWSG5.4S	0.4	SINGLE	50	50	226	156	148	78	110	66	336	96	93	235	8.0
50DWVG5.4S										92	365		113	265	

All specification subject to change without prior notice.



Sales Office & Factory
 PT. EBARA INDONESIA
 Jl. Raya Jakarta- Bogor Km 32
 Desa Curug-Cimanggis, Depok, Jawa Barat Indonesia
 Telp : 62-21 8740852, 53 (Hunting)
 Fax : 62-21 8740003
 Email : marketing@ebaraindonesia.com
 Homepage : <http://www.ebaraindonesia.com>



Lindeteves Trade Center Lt UG, Blok B1 No. 6
 Jalan Hayam Wuruk, Jakarta - Indonesia
 Phone : 021 - 6231 7842, 628 5144
 Fax : 021 - 6231 0499
 email : lukes@cbrn.net.id

