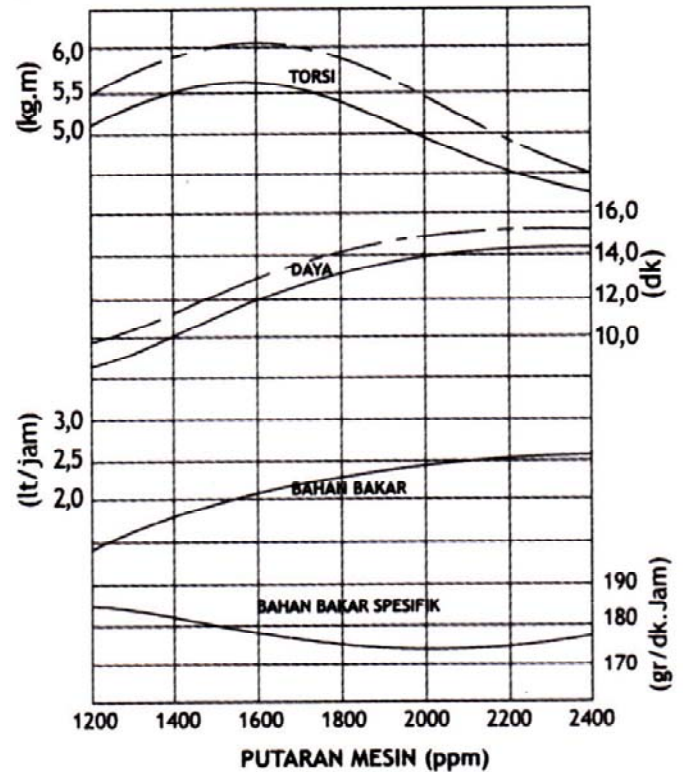
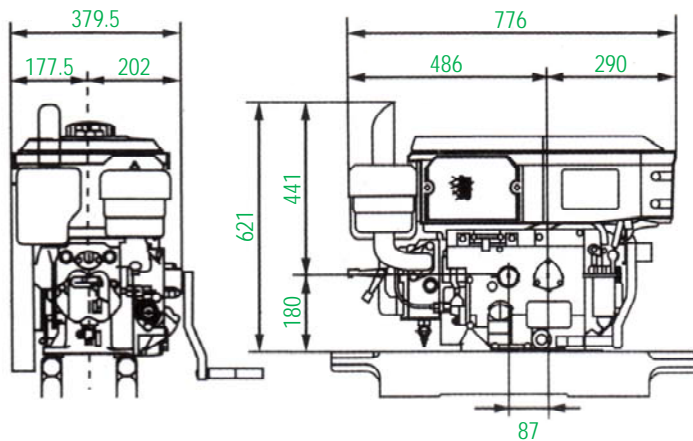




## GRAFIK KARAKTERISTIK



## DIMENSI \*dalam milimeter



## SPESIFIKASI

1	Jenis Mesin	Motor diesel horizontal 4 (empat) langkah berpendingin air
2	Sistem Pembakaran	Pengabutan langsung (direct injection)
3	Jumlah Silinder	1 (satu) silinder
4	Saat Pengabutan	17° sebelum TMA
5	Diameter x Panjang Langkah	102 mm x 105 mm
6	Volume Silinder	857 cc
7	Daya Kontinyu	14.5 dk / 2400 ppm
8	Daya Maksimum Sesaat	15.5 dk / 2400 ppm
9	Torsi Maksimum	6.3 kg.m / 1600 ppm
10	Perbandingan Kompresi	17.8
11	Arah Putaran Poros	Berlawanan dengan arah putaran jarum jam (dilihat dari sisi roda gaya)
12	Pemakaian Bahan Bakar	178 gr / dk.jam
13	Pompa Bahan Bakar	Tipe Bosch
14	Tekanan Injektor	200 kg/cm <sup>2</sup>
15	Sistem Pelumasan	Pelumasan paksa menggunakan pompa & katup regulator hidrolik (pompa jenis trochoidal)
16	Kapasitas Tanki Bahan Bakar	14.3 liter
17	Kapasitas Minyak Pelumas	3 liter
18	Jenis Minyak Pelumas	SAE 40 kelas CC atau CD
19	Sistem Pendinginan	Radiator
20	Kapasitas Tanki Pendingin	3 liter
21	Cara Menghidupkan	Manual (engkol)
22	Dimensi Mesin ( P x L X T )	776 mm x 379.5 mm x 621 mm
23	Lampu	
24	Berat Kosong	145.5 kg
25	Ukuran Kemasan ( P X L X T )	910 mm x 500 mm x 810 mm
26	Berat Kotor	190 kg