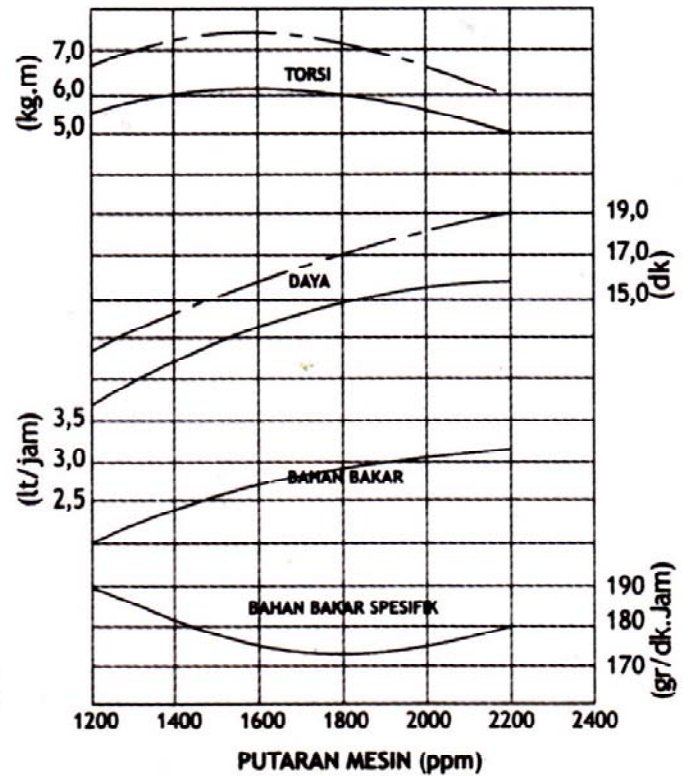
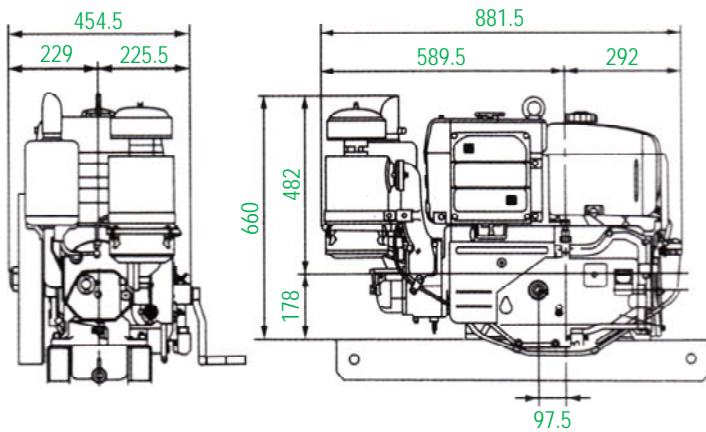




GRAFIK KARAKTERISTIK



DIMENSI *dalam milimeter



SPESIFIKASI

1	Jenis Mesin	Motor diesel horizontal 4 (empat) langkah berpendingin air
2	Sistem Pembakaran	Pengabutan langsung (direct injection)
3	Jumlah Silinder	1 (satu) silinder
4	Saat Pengabutan	19° sebelum TMA
5	Diameter x Panjang Langkah	110 mm x 106 mm
6	Volume Silinder	1007 cc
7	Daya Kontinyu	16 dk / 2200 ppm
8	Daya Maksimum Sesaat	19 dk / 2200 ppm
9	Torsi Maksimum	7.48 kg,m / 1600 ppm
10	Perbandingan Kompresi	16.3
11	Arah Putaran Poros	Berlawanan dengan arah putaran jarum jam (dilihat dari sisi roda gaya)
12	Pemakaian Bahan Bakar	170 gr / dk,jam
13	Pompa Bahan Bakar	Tipe Bosch
14	Tekanan Injektor	200 kg/cm ²
15	Sistem Pelumasan	Pelumasan paksa menggunakan pompa & katup regulator hidrolik (pompa jenis trochoidal)
16	Kapasitas Tanki Bahan Bakar	16.6 liter
17	Kapasitas Minyak Pelumas	3.6 liter
18	Jenis Minyak Pelumas	SAE 40 kelas CC atau CD
19	Sistem Pendinginan	Hopper
20	Kapasitas Tanki Pendingin	16.3 liter
21	Cara Menghidupkan	Manual (engkol)
22	Dimensi Mesin (P x L X T)	881.5 mm x 454.5 mm x 660 mm
23	Lampu	
24	Berat Kosong	186 kg
25	Ukuran Kemasan (P X L X T)	1180 mm x 690 mm x 940 mm
26	Berat Kotor	261 kg