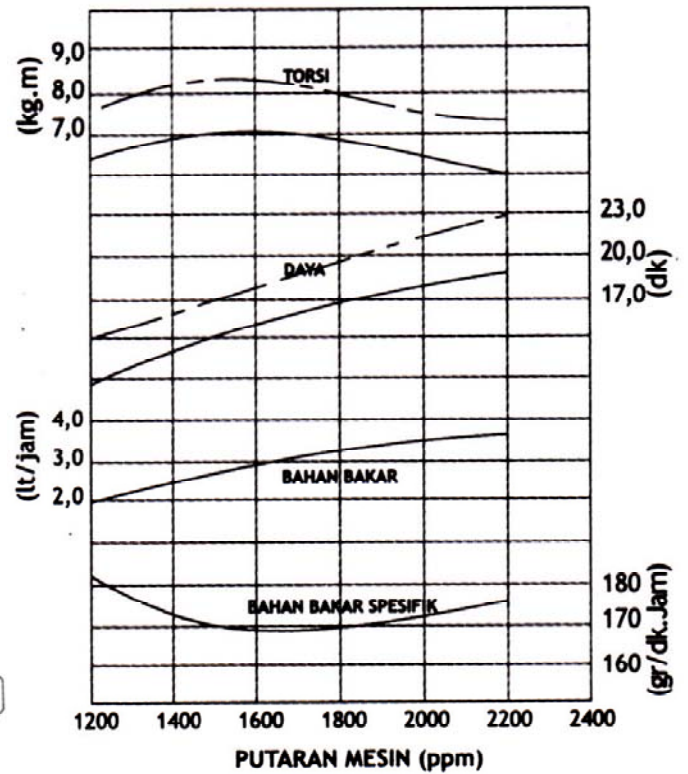
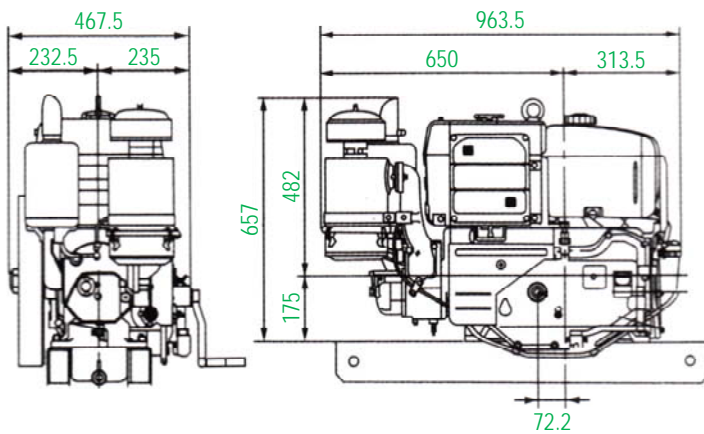




GRAFIK KARAKTERISTIK



DIMENSI *dalam milimeter



SPESIFIKASI

1	Jenis Mesin	Motor diesel horizontal 4 (empat) langkah berpendingin air
2	Sistem Pembakaran	Pengabutan langsung (direct injection)
3	Jumlah Silinder	1 (satu) silinder
4	Saat Pengabutan	19° sebelum TMA
5	Diameter x Panjang Langkah	112 mm x 115 mm
6	Volume Silinder	1132 cc
7	Daya Kontinyu	19 dk / 2200 ppm
8	Daya Maksimum Sesaat	23 dk / 2200 ppm
9	Torsi Maksimum	8.52 kg,m / 1600 ppm
10	Perbandingan Kompresi	16.1
11	Arah Putaran Poros	Berlawanan dengan arah putaran jarum jam (dilihat dari sisi roda gaya)
12	Pemakaian Bahan Bakar	168 gr / dk,jam
13	Pompa Bahan Bakar	Tipe Bosch
14	Tekanan Injektor	200 kg/cm ²
15	Sistem Pelumasan	Pelumasan paksa menggunakan pompa & katup regulator hidrolik (pompa jenis trochoidal)
16	Kapasitas Tanki Bahan Bakar	21.5 liter
17	Kapasitas Minyak Pelumas	6 liter
18	Jenis Minyak Pelumas	SAE 40 kelas CC atau CD
19	Sistem Pendinginan	Hopper
20	Kapasitas Tanki Pendingin	22.8 liter
21	Cara Menghidupkan	Manual (engkol)
22	Dimensi Mesin (P x L X T)	963.5 mm x 467.5 mm x 657 mm
23	Lampu	
24	Berat Kosong	205.5 kg
25	Ukuran Kemasan (P X L X T)	1180 mm x 690 mm x 940 mm
26	Berat Kotor	276 kg