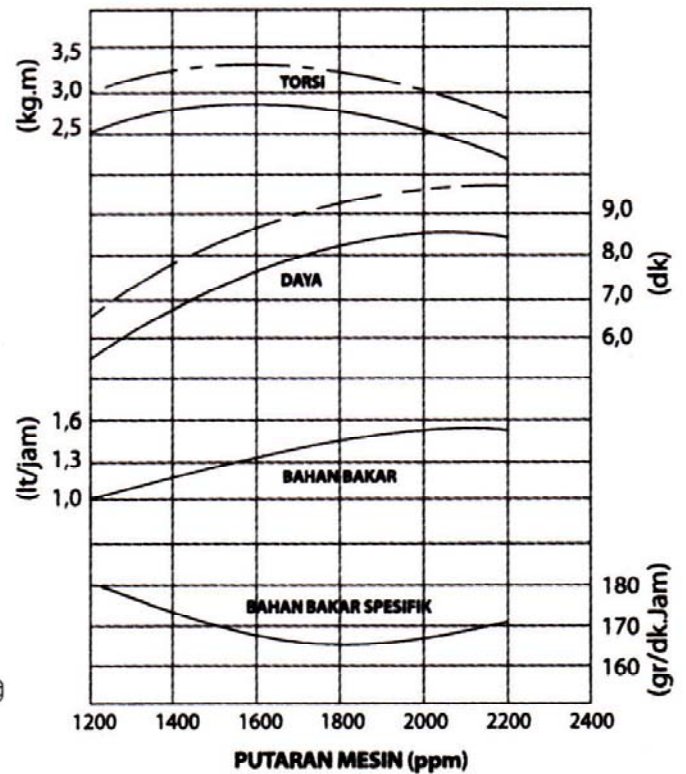
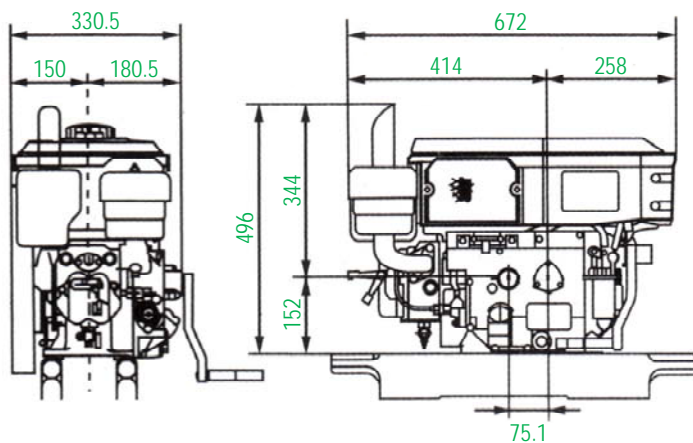


GRAFIK KARAKTERISTIK



DIMENSI *dalam milimeter



SPESIFIKASI

1	Jenis Mesin	Motor diesel horizontal 4 (empat) langkah berpendingin air
2	Sistem Pembakaran	Pengabutan langsung (direct injection)
3	Jumlah Silinder	1 (satu) silinder
4	Saat Pengabutan	18° sebelum TMA
5	Diameter x Panjang Langkah	85 mm x 87 mm
6	Volume Silinder	493 cc
7	Daya Kontinyu	7.5 dk / 2200 ppm
8	Daya Maksimum Sesaat	8.5 dk / 2200 ppm
9	Torsi Maksimum	3.44 kg,m / 1600 ppm
10	Perbandingan Kompresi	18
11	Arah Putaran Poros	Berlawanan dengan arah putaran jarum jam (dilihat dari sisi roda gaya)
12	Pemakaian Bahan Bakar	171 gr / dk,jam
13	Pompa Bahan Bakar	Tipe Bosch
14	Tekanan Injektor	200 kg/cm ²
15	Sistem Pelumasan	Pelumasan paksa menggunakan pompa & katup regulator hidrolik (pompa jenis trochoidal)
16	Kapasitas Tanki Bahan Bakar	10.5 liter
17	Kapasitas Minyak Pelumas	2.2 liter
18	Jenis Minyak Pelumas	SAE 40 kelas CC atau CD
19	Sistem Pendinginan	Hopper
20	Kapasitas Tanki Pendingin	8.9 liter
21	Cara Menghidupkan	Manual (engkol)
22	Dimensi Mesin (P x L X T)	672 mm x 330.5 mm x 496 mm
23	Lampu	
24	Berat Kosong	93 kg
25	Ukuran Kemasan (P X L X T)	780 mm x 480 mm x 700 mm
26	Berat Kotor	123.5 kg